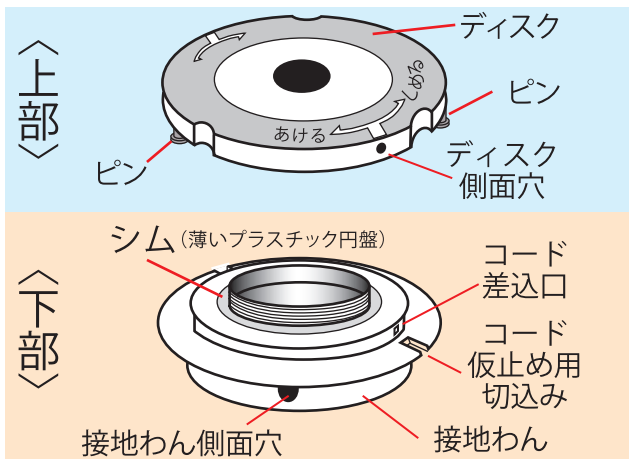


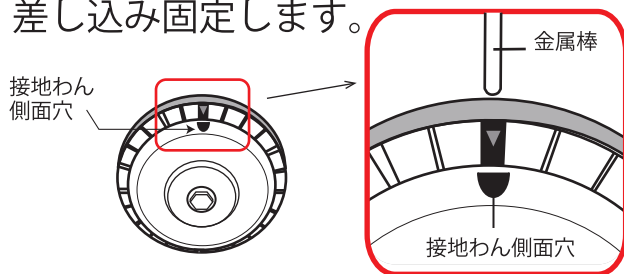
①各部名称



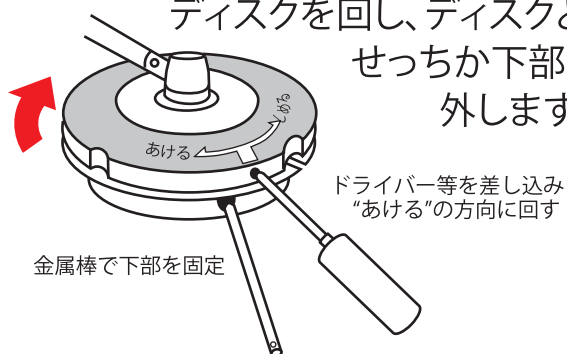
シムは必ず装着してください

②取外し方

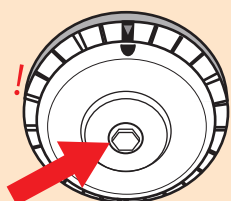
せっちか下部裏側の△印に接地わん側面穴をあわせ、付属の金属棒を差し込み固定します。



ディスク側面の穴にドライバー等を差し込み、“あける”の方向にディスクを回し、ディスクとせっちか下部を外します。

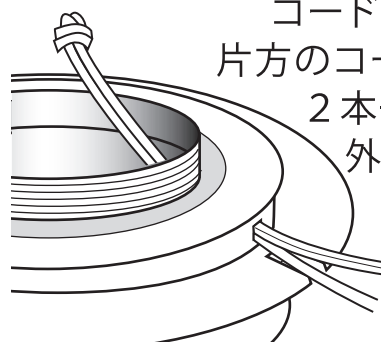


裏側のボルトは絶対さわらないでください!
これを外さなくてもせっちかは外せます。

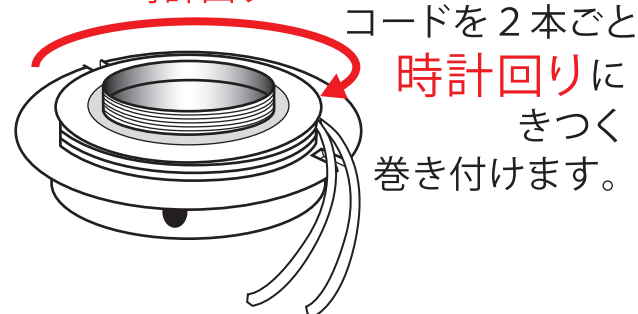


③コードの取付け方

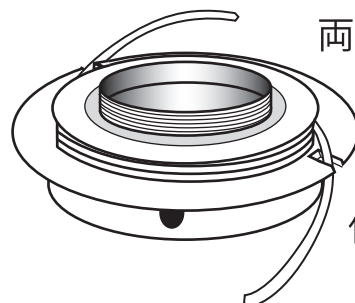
コードを中央で結び、片方のコード差入口から2本一緒に内側から外側に出します。



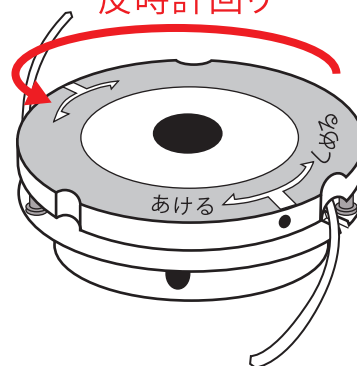
時計回り



両側とも約20cm引き出した状態にして切込みに仮止めします。



反時計回り



上部に取付けます。

せっちか上部と下部を**手で**しっかり締め付けてください。

器具等を用いて締め付けると取外しが困難になることがあります。